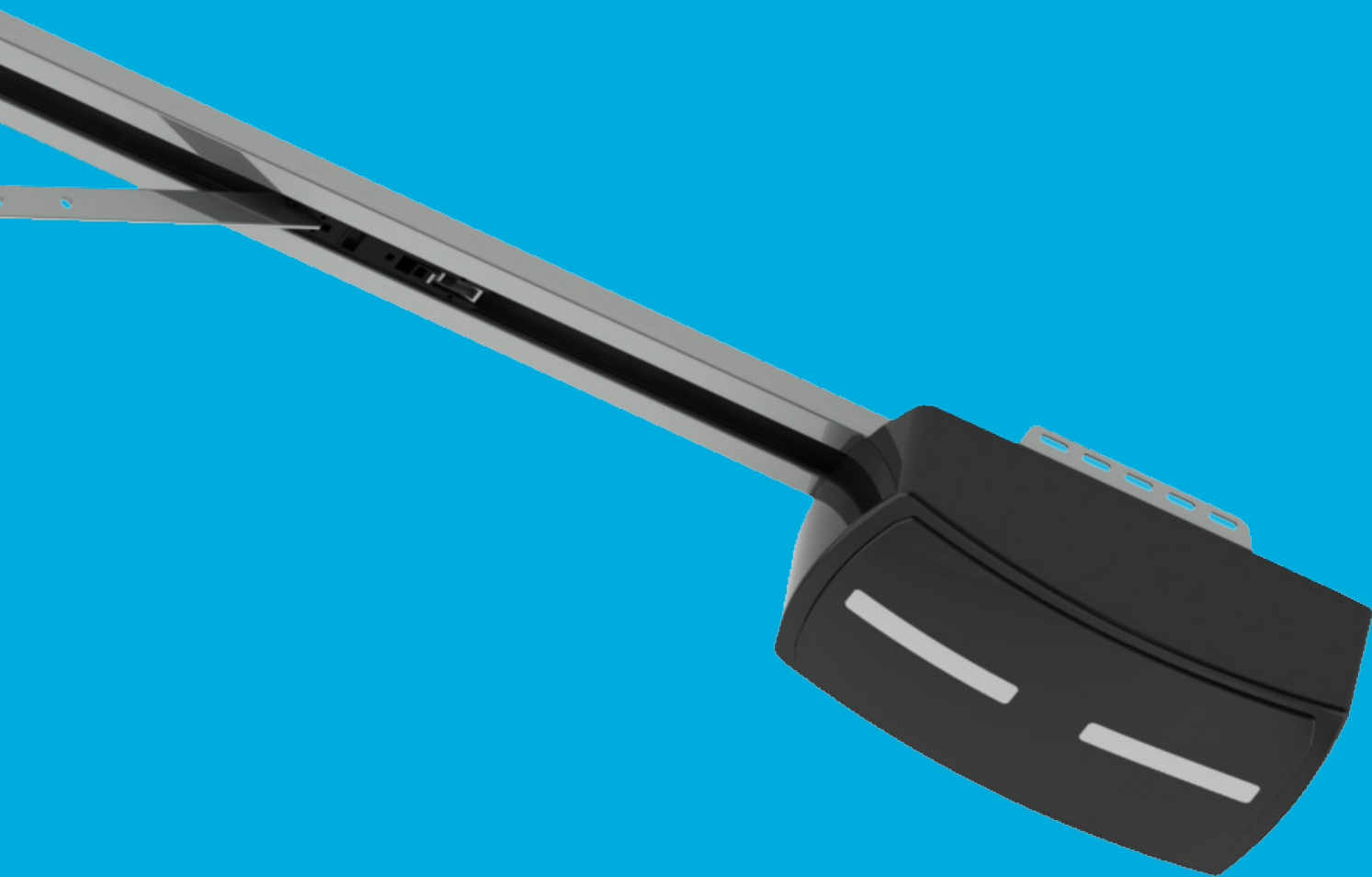


SELECT-LINE

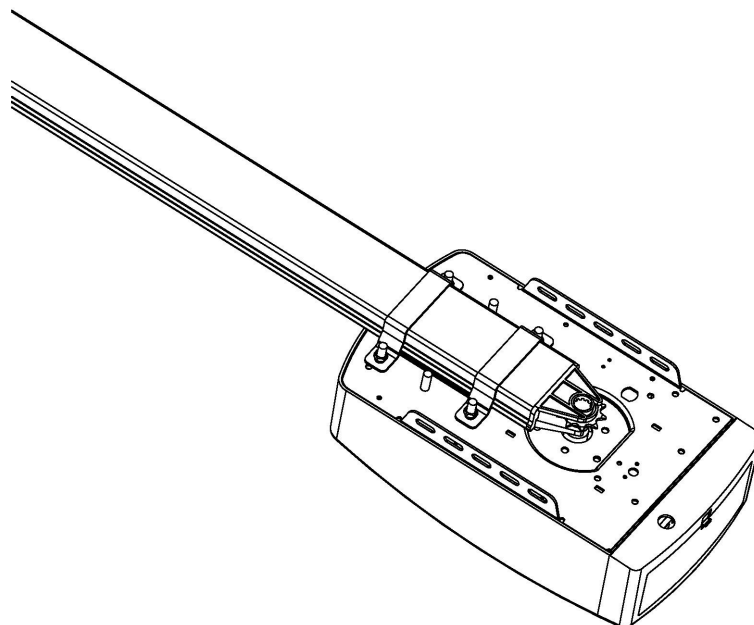
NL

MONTAGEHANDLEIDING EN GEBRUIKSAANWIJZING



Deuraandrijving voor sectionaal- en kanteldeuren

Montagehandleiding en gebruikersaanwijzing



FS 600	600N
FS 1000	1000N
FS 1200	1200N

FS 600-Speed	600N
FS 1000-Speed	1000N

S/N	
-----	--

WAARSCHUWING

Lees voor montage en gebruik van de deuraandrijving deze handleiding zorgvuldig door. Uw nieuwe deuraandrijving moet worden geïnstalleerd door een technisch gekwalificeerd en bevoegd persoon. Het trachten de deuraandrijving te monteren of te repareren zonder de juiste technische kwalificatie kan leiden tot persoonlijk letsel, dood en/of schade aan eigendommen.


Inhoud

BELANGRIJKE VEILIGHEIDSINSTRUCTIES.....	5
PRODUCT BESCHRIJVING & FUNCTIES.....	7
MONTAGEVOORBEREIDING.....	9
MONTAGE INSTRUCTIES	10
Montage van de muurbeugel en de deurbeugel (afb. 2).....	10
Montage van de gedeelde rail.	10
Het monteren van de deuraandrijving (en geleiderail)	11
PROGRAMMEERINSTRUCTIES - ALGEMEEN	13
PROGRAMMEERINSTRUCTIES.....	14
1. (1) OPEN & DICHT EINDPOSITIES	15
2. (2) AANDRIJFKRACHT BIJ OBSTRUCTIES.....	16
3. (3) DE LOOPSNELHEID.....	17
4. (4) AUTOMATISCH SLUITEN & TIJD	18
5. (5) DE VOORWAARDE VOOR AUTOMATISCH SLUITEN	19
6. (6) DE TIJD DAT DE LED VERLICHTING BLIJFT BRANDEN	20
7. (7) DE OMKEERHOOGTE.....	21
8. (8) GEDEELTELIJK OPEN.....	Fout! Bladwijzer niet gedefinieerd.
9. (9) DE AFSTANDSBEDIENING KNOPHERKENNINGSFUNCTIE.....	23
10. (A) AANTAL AFSTANDSBEDIENINGEN	24
11. (b) HOOGTE ZONDER TERUGLOOP	25
12. (C) HET LOOPDEURCONTACT	26
13. (D) VEILIGHEIDSFOTOCEL.....	27
14. (E) HET ONDERHOUDSINTERVAL - AANTAL CYCLI	28
15. (F) OPEN / STOP / SLUIT AANSLUITINGEN	28
HANDMATIG ONTKOPPELEN	31
ONDERHOUD.....	32
TECHNISCHE SPECIFICATIES	33
ONDERDELENLIJST	35
VOORKOMENDE STORINGEN EN OPLOSSINGEN	36
EG CONFORMITEITSVERKLARING	38

BELANGRIJKE VEILIGHEIDSINSTRUCTIES

HET NIET HOUDEN AAN DE VOLGENDE VEILIGHEIDSINSTRUCTIES KAN LEIDEN TOT ERNSTIG PERSOONLIJK LETSEL, DOOD EN/OF SCHADE AAN EIGENDOMMEN.

LEES DIT ZORGVULDIG DOOR EN HOUD U AAN ALLE INSTRUCTIES OP HET GEBIED VAN VEILIGHEID EN MONTAGE.

1. De deuraandrijving is ontworpen en geproduceerd overeenkomstig lokale regelgeving. De monteur dient bekend te zijn met de lokale regelgeving betreffende de montage van de deuraandrijving.
2. Niet gekwalificeerd personeel of personen die niet op de hoogte zijn van de arbonormen die van toepassing zijn op automatische en andere deuren, dienen onder geen enkele omstandigheid dergelijke systemen te monteren of in bedrijf te stellen.
3. Personen die het materieel monteren of onderhouden zonder de van toepassing zijnde veiligheidsnormen in acht te nemen zijn verantwoordelijk voor iedere schade, letsel, kosten, of claims die enig persoon of organisatie kan lijden als gevolg van het incorrect of niet in overeenstemming met de relevante veiligheidsnormen en installatiehandleiding monteren van het systeem, zowel direct als indirect.
4. Voor aanvullende veiligheid adviseren wij de installatie van een lichtlijst. Hoewel de aandrijving tevens een drukgevoelige onderloopbeveiliging heeft zorgt de installatie van een lichtlijst voor een verhoogde operationele veiligheid van een automatische garagedeur en een grotere gemoedsrust.
5. Zorg ervoor dat de garagedeur geheel geopend is en tot stilstand is gekomen voordat u de garage in- of uitrijdt.
6. Zorg ervoor dat de garagedeur geheel gesloten is en tot stilstand is gekomen voordat u vertrekt.
7. Blijf met handen en losse kleding altijd uit de buurt van de aandrijving en de garagedeur.
8. De onderloopbeveiliging is ontworpen om alleen STATIONAIRE voorwerpen te detecteren. Indien de garagedeur in contact komt met een bewegend voorwerp kan dit leiden tot ernstig persoonlijk letsel, dood en/of schade aan eigendommen.
9. Dit apparaat is niet bedoeld om te worden bediend door personen (inclusief kinderen) met verminderde fysieke, zintuigelijke of mentale mogelijkheden, of met een gebrek aan kennis en ervaring, behalve indien zij onder toezicht staan of instructie hebben ontvangen over het gebruik van het toestel door een persoon die voor hun veiligheid verantwoordelijk is. Kinderen dienen onder toezicht te staan om ervoor te zorgen dat zij niet met het apparaat spelen.
10.  Afgedankte elektrische producten dienen niet samen met huishoudelijk afval te worden verwijderd. Zorg waar mogelijk voor recycling. Raadpleeg uw gemeente of lokale verkoper voor advies over recycling.
11. Indien de voedingskabel beschadigd is dient deze te worden vervangen door de fabrikant,

zijn onderhoudsmonteur of een vergelijkbare gekwalificeerde persoon of organisatie om gevaar te vermijden.

WAARSCHUWING: Belangrijke veiligheidsinstructies. Voor de veiligheid van mensen is het belangrijk alle instructies op te volgen. Bewaar deze instructies op een veilige plaats.

- Sta kinderen niet toe met de deurbediening te spelen. Houd de afstandsbediening bij kinderen vandaan.
- Houd de bewegende deur in de gaten en zorg dat mensen bij de deur vandaan blijven tot dat deze volledig open of gesloten is.
- Wees voorzichtig bij handontkoppeling omdat een open deur snel kan vallen als gevolg van zwakke of kapotte veren, of omdat de deur uit balans is.
- Inspecteer het systeem regelmatig, controleer in het bijzonder de kabels, veren en bevestigingen op tekenen van slijtage, schade of onbalans. Gebruik de deur niet indien reparatie of afstelling nodig is omdat een fout in de montage of een onjuist gebalanceerde deur letsel kan veroorzaken.
- Controleer maandelijks dat de aandrijving omkeert als de deur in contact komt met een voorwerp van 50 mm hoog dat op de vloer geplaatst is. Stel indien noodzakelijk de deur opnieuw af en controleer nogmaals omdat een onjuist afgestelde deur een gevaar kan opleveren bij aandrijvingen die een beveiliging tegen beknellingsgevaar hebben die in werking treden als contact wordt gemaakt met de onderkant van de deur.
- Schakel de stroomtoevoer uit tijdens het schoonmaken of uitvoeren van andere onderhoudswerkzaamheden.

PRODUCT BESCHRIJVING & FUNCTIES

1. **Afstelling van de aandrijfkracht**

Een '1' op het scherm geeft de minimale kracht aan, dit kan naar boven worden bijgesteld. Een '5' is de maximale kracht.

2. **Afstelling van de deursnelheid**

Een '8' op het scherm betekent 80% van de maximale snelheid. Een 'A' op het scherm betekent de volledige snelheid van 160mm/s of 200mm/s.

3. **Afstelling van omkeerhoogte**

Een '0' op het scherm betekent dat de deur zal terugkeren tot volledig open. Een '1 tot 9' op het scherm betekent dat de deur zal terugkeren naar een positie tussen volledig open en volledig gesloten in. Hier is '1' op een tiende open en '9' op negen/tiende open.

4. **Gedeeltelijk open**

Een '0' op het scherm betekent dat de functie 'gedeeltelijk open' is uitgeschakeld. Een '1 tot 9' op het scherm betekent dat de deur zal openen tot een positie tussen volledig open en volledig gesloten in.

5. **Afstandsbediening statusfunctie**

Een '0' op het scherm betekent dat de statusfunctie van de afstandsbediening is uitgeschakeld. Een '1' op het scherm betekent dat de statusfunctie van de afstandsbediening is ingeschakeld.

6. **Maximum aantal codes voor afstandsbedieningen**

Een 'A' op het scherm betekent dat er maximaal 50 codes kunnen worden opgeslagen. Druk één keer op de UP/DOWN knop om deze hoeveelheid te vergroten of te verkleinen. De hoeveelheid codegeheugen is ingesteld op (5 x N) waarbij N het getal is wat getoond wordt (1 tot 9). (De hoeveelheid is een veelvoud van 5).

7. **Onderhoudsalarm**

Indien "b" op het scherm verschijnt en het ledlampje knippert 10 keer betekent dit dat de garagedeur en de motor onderhoud nodig hebben.

8. **Automatische omkeerfunctie**

Automatische stop/automatische omkeerfunctie worden geregeld door onze software. Er is alles aan gedaan om de veiligheid van mensen (inclusief kinderen), dieren en eigendommen te beschermen.

9. **Soft start / Soft stop**

Het opvoeren en verminderen van de snelheid bij de start en einde van iedere cyclus zorgt voor een langere levensduur en geluidsarmere werking.

10. **Auto-Close - automatisch sluiten**

De deur sluit automatisch na het binnengaan of verlaten van de garage.

11. **Zelflerende kracht in het geval van openen en sluiten bij obstructies**

De hoeveelheid kracht die de aandrijving nodig heeft voor verschillende fases in de beweging van de deur wordt bij het installeren geleerd en wordt constant opnieuw aangepast. De software die de kracht meet past deze automatisch aan binnen een geschikt bereik.

12. **Afstelling**

U hoeft enkel de afstelling in te stellen vanaf de bedieningspanelen om deze precies af te stellen. Dit is een eenvoudig en snel proces.

13. **Er is een aansluiting beschikbaar voor een fotocel, externe ontvanger, bedrade of draadloze wandschakelaar/bedieningsschakelaar, signaallamp en een loopdeurcontact.**

14. **Energiezuinige LED nachtverlichting**

De LED verlichting die aangaat bij iedere bewegingscyclus van de deur blijft 3 minuten aan om uw donkere garage te verlichten.

15. Reserveaccu beschikbaar

De optionele reserveaccu levert stroom aan de deuraandrijving in het geval van stroomuitval in uw huis.

16. Zelfvergrendelende motor

De motor vergrendelt zich zelf.

17. Handontkoppeling

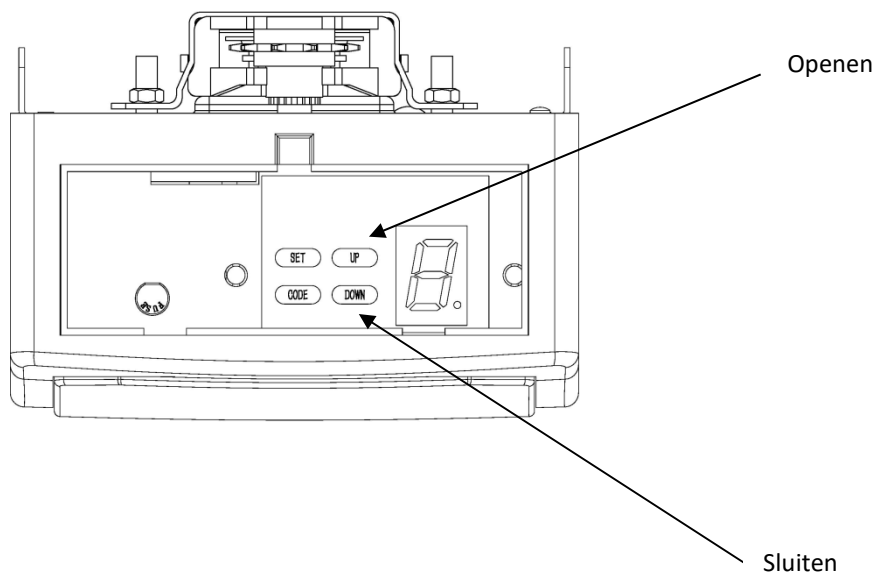
Maakt u zich geen zorgen over eventuele stroomuitval, met het handmatige ontkoppelingssysteem kunt u altijd de deur bedienen.

18. Afstandsbedieningstechnologie

Het ontwerp waarin gebruik gemaakt wordt van Rolling Code technologie (7.38 x 1019 combinaties), 868 MHz frequentie, 3 kanalen, zorgt ervoor dat u drie verschillende deuren kunt bedienen met één zender.

19. Metalen onderplaat, sterker en veilig

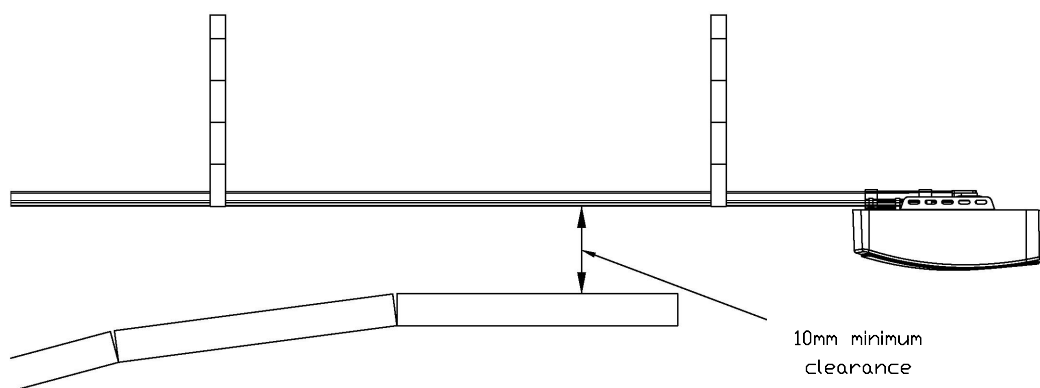
20. Bedieningsknoppen voor omhoog/omlaag (UP / DOWN)



MONTAGEVOORBEREIDING

1. De garagedeur moet gemakkelijk zonder veel moeite met de hand kunnen worden geopend en gesloten. Een correct geïnstalleerde deur moet goed gebalanceerd zijn.
2. De garagedeuraandrijving kan een slecht geïnstalleerde garagedeur niet compenseren en moet niet gebruikt worden als oplossing voor een 'moeilijk te openen' deur.
3. Indien de unit wordt geïnstalleerd op een bestaande deur, zorg er dan voor dat eventuele bestaande vergrendelingen verwijderd worden, anders vervalt de garantie.
4. Er moet een goedgekeurd stopcontact geïnstalleerd zijn in de buurt van de plaats van de aandrijving.
5. Er moet een minimum vrije ruimte van 10 mm bestaan tussen de onderkant van de motorrail en de bovenkant van de garagedeur op het punt waar ze het dichtst bij elkaar komen. (Zie afbeelding 1).

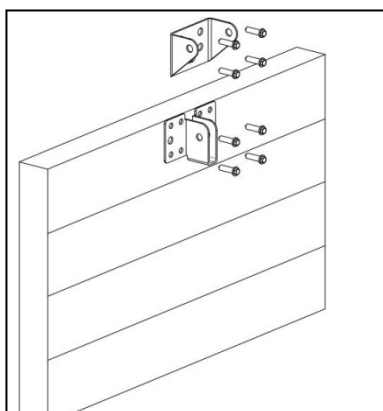
Belangrijke opmerking: Voor aanvullende veiligheid adviseren wij de installatie van een lichtlijst.



Afbeelding 1

MONTAGE INSTRUCTIES

Montage van de muurbeugel en de deurbeugel (afb. 2)



De muurbeugel - Sluit de garagedeur en meet de breedte van de garagedeur aan de bovenkant en markeer het midden. Plaats en bevestig de muurbeugel (onderdeel 22) 2 tot 15 cm boven de deur op de binnenmuur.

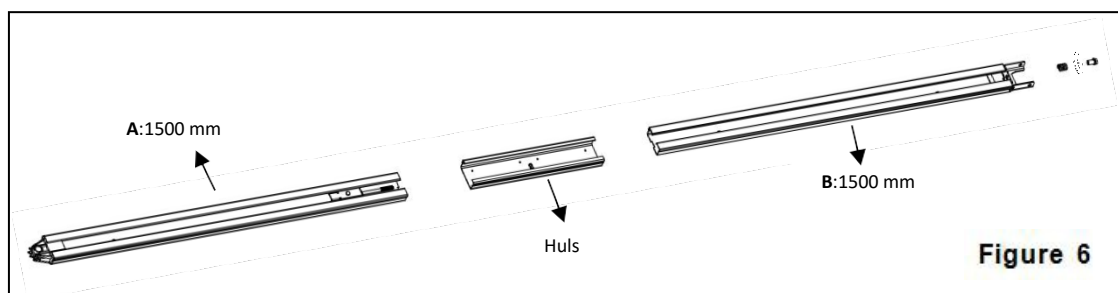
(Afhankelijk van de werkelijke montageruimte).

De deurbeugel – Bevestig de deurbeugel (onderdeel 21) zo hoog mogelijk aan een structureel deel van de deur.

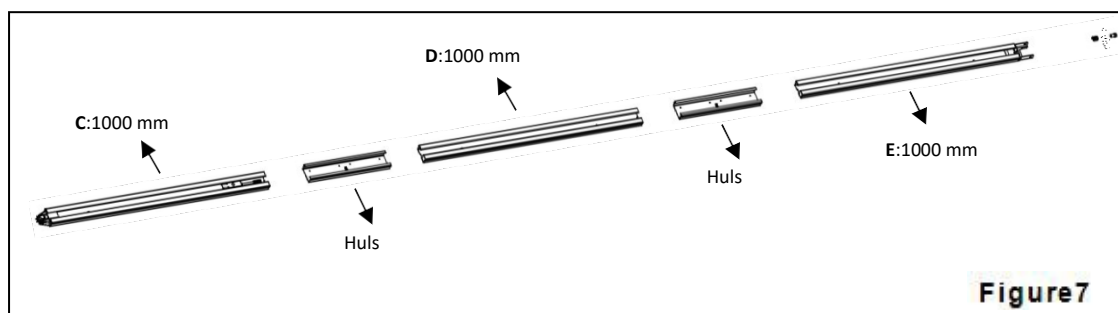
Afbeelding 2

Montage van de gedeelde rail.

Tweedelige stalen geleiderail



Driedelige stalen geleiderail



1. Draai de moer en de veer van de spanbout (Afb. 9).

2. **Tweedelige rail:**

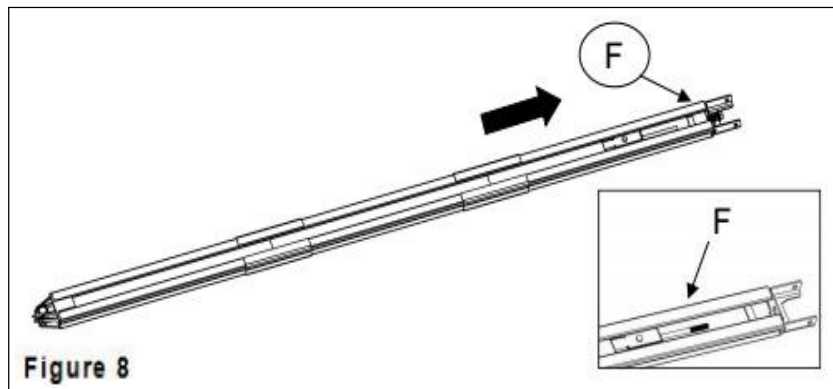
Als aangegeven in afbeelding 6, schuif zowel Rail A als Rail B in de huls.

Driedelige rail:

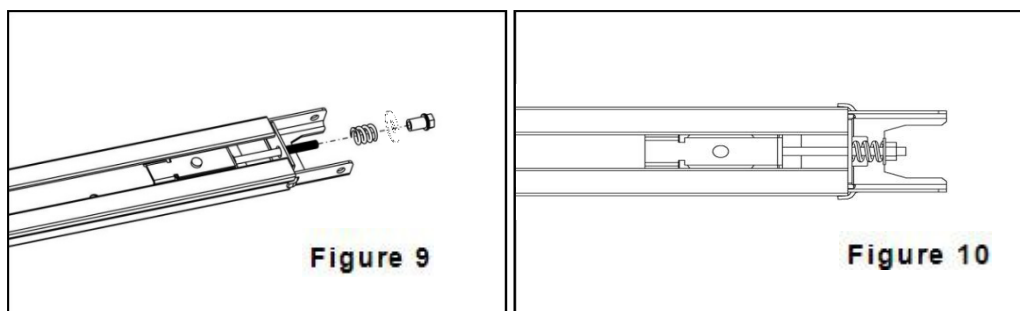
Als aangegeven in afbeelding 7, schuif Rail C en Rail D in de huls, schuif daarna de

samengestelde rail en Rail E in de huls.

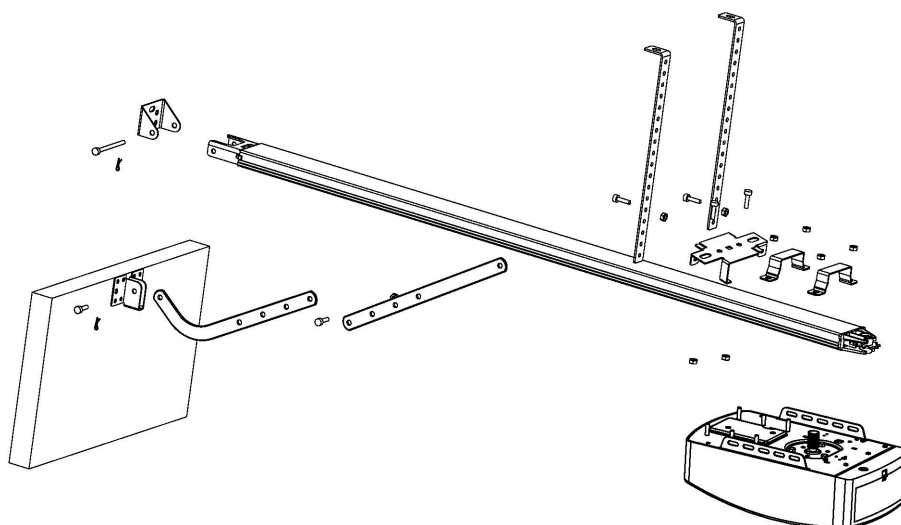
3. Verwijder de tie-wrap; trek de spanbout met de band naar het einde van de rail (Fig.8).



4. Schuif de spanbout door het gat in de eindbeugel, plaats de veer en de moer terug, en draai de moer aan tot de positie als afgebeeld in afbeelding 10. Verwijder de plastic tape en de tie wrap van de riemschijf, nu is het railsysteem compleet gemonteerd.



Het monteren van de deuraandrijving (en geleiderail)



STAP 1 (Afb.3)

Bevestig de motorunit van de aandrijving aan de geleiderail met de twee U-vormige beugels (Item 29) en de meegeleverde 6mm moeren.

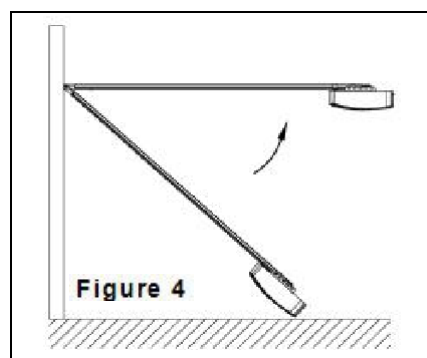
STAP 2 (Afb.3)

Leg de geleiderail met de motorunit op de garagevloer in het midden en loodrecht op de deur, met de motorunit het verst weg van de deur. Til de voorkant van de rail omhoog en plaats het in de muurbeugel. Steek de pen erin en zet het vast met de splitpen.

STAP 3 (Afb.3, Afb.4)

Til de motorunit op en ondersteun het (bijvoorbeeld met een keukentrap) zo dat het horizontaal en loodrecht midden op de deur staat. Bevestig de aandrijving en de geleiderail aan het plafond met de (2) stalen bevestigingsbeugels (onderdeel 26).

WAARSCHUWING: Sta niet toe dat kinderen zich in de buurt van de deur, de aandrijving of de ondersteunende keukentrap bevinden. Het niet opvolgen van deze waarschuwing kan leiden tot ernstig letsel en/of schade.



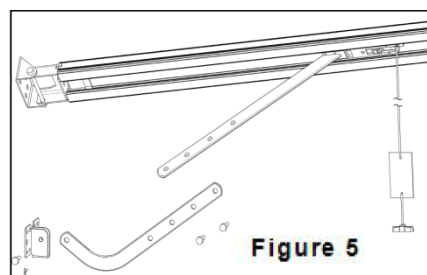
STAP 4 (Afb.3, Afb.5)

Schroef de gebogen arm (onderdeel 18) aan de rechte arm (onderdeel 17). Plaats de samengestelde arm in de deurbeugel, steek de pen erin en zet het vast met de meegeleverde splitpen.

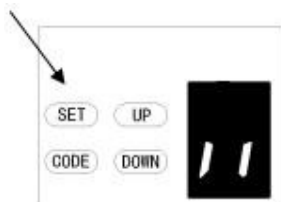
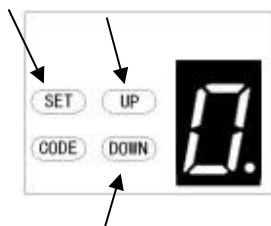
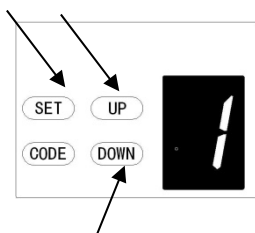
STAP 5

Open de garagedeur totdat de meenemer koppelt in de tandriem.

De deuraandrijving kan nu geprogrammeerd worden.



PROGRAMMEERINSTRUCTIES - ALGEMEEN



FUNCTIEINSTELLINGEN:

Deze functie wordt gebruikt om de loopbeweging van de deur in te stellen.

- Houd de **SET** knop ingedrukt totdat '1' op het scherm verschijnt, laat vervolgens de knop los.
- Druk op de **UP/DOWN** knop, er verschijnt een getal of letter tussen '1' en '9' en 'A' en 'E' (overeenkomstig met de functie) op het scherm.
- Druk op **SET** om de functie te bevestigen die u wilt instellen, dan komt u in het menu voor het instellen van de gekozen functie.
- Het menu toont een getal of letter tussen '0' en '9' of 'A' en 'E', gevolgd door een knipperende punt.
- Druk op **UP/DOWN** om de gewenste instelling te kiezen.
- Druk op **SET** om de instelling te bevestigen en automatisch naar de stand-by status terug te keren, '11' zal dan op het scherm verschijnen.

PROGRAMMEERINSTRUCTIES

Voorinstructies voor programmeerknoppen

1. Druk op de **SET** knop: Indien in standby zorgt dit ervoor dat eventuele fouten op het alarmscherm verdwijnen en verschijnt het normale scherm
2. Druk op de **CODE** knop:
 - Indien in Set modus, hierdoor verlaat het scherm de huidige operatie en keert terug naar de standby mode.
 - Indien in de standby modus, na het indrukken van de **CODE** knop verschijnt er een punt in de hoek, zo komt u in de 'leermodus'.


INLEREN HANDZENDER:

Ga naar de 'leermodus' door op de **CODE** knop te drukken.

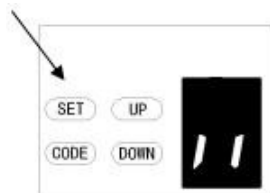
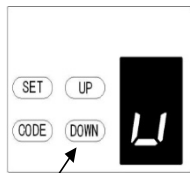
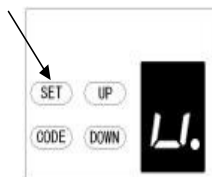
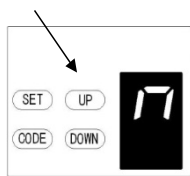
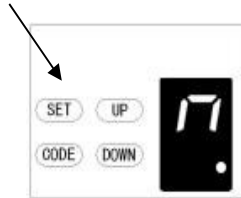
Druk op de afstandsbediening op de knop die u wilt gebruiken, de punt zal verdwijnen. Druk opnieuw op dezelfde knop op de afstandsbediening, de punt gaat knipperen en de code is ingesteld (geleerd).

3. Druk op de **UP** knop: De deur gaat open.
4. Druk op de **DOWN** knop: De deur gaat dicht.

(Indien de deur opent of sluit zorgt het indrukken van een van de knoppen ervoor dat de deur stopt).
5. Druk lang op de **SET** knop: Hiermee komt u in het menu voor het instellen van functies.
6. Druk lang op de **CODE** knop: Houd de **CODE** knop ingedrukt totdat 'C' op het scherm verschijnt. Alle informatie die is opgeslagen voor de afstandsbedieningen wordt dan gewist.
7. Druk lang op de **UP** knop: Dit vergroot de aandrijfkracht. (Indien u **DOWN** langer ingedrukt houdt, zal na 4 seconden het scherm scrollen en 0, 1 of 2 weergeven, kies het gewenste nummer. 1=verhogen met 25% 2=verhogen met 50%)
8. Druk lang op de **DOWN** knop: Terugzetten van de fabrieksinstellingen

Indien u **DOWN** blijft indrukken zal na 4 seconden het scherm scrollen,  daarna start de garagedeur aandrijving opnieuw.

De herstart zet alle instellingen terug naar de fabrieksinstellingen, alle aangeleerde instellingen, met uitzondering van die voor de afstandsbedieningen, moeten opnieuw worden ingeleerd.



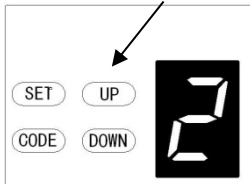
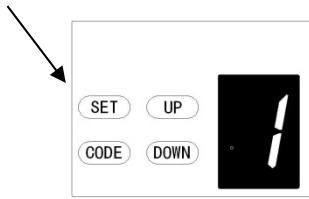
1. (1) OPEN & DICHT EINDPOSITIES

- a) Houd de **SET** knop ingedrukt totdat '1' op het scherm verschijnt, laat vervolgens de knop los.
- b) Druk opnieuw de **SET** knop in: De deuraandrijving kan nu geprogrammeerd worden. Op het scherm verschijnt een 'n' gevolgd door een punt.
- c) Hou de **UP** knop ingedrukt totdat de deur de eindpositie Open bereikt, het scherm zal een 'n' zonder punt weergeven.
- d) Druk op **SET** om de eindpositie Open instelling te bevestigen, het scherm zal een 'u' en een punt weergeven.
- e) Hou de **DOWN** knop ingedrukt totdat de deur de gewenste eindpositie Dicht bereikt, het scherm zal een 'u' zonder punt weergeven.

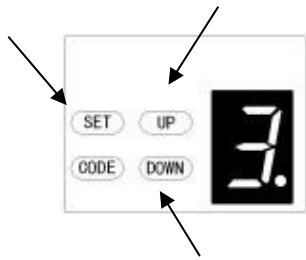
LET OP: Druk kort met de **UP & DOWN** knoppen voor het afstellen.

- f) Druk nu op **SET** om de eindpositie Dicht te bevestigen, het scherm zal 'll' weergeven.
Na het bevestigen van de eindpositie Dicht zal de deur openen en sluiten om de eindposities van de loopbeweging in te stellen en de aandrijfkraft af te stellen. De deur is nu geconfigureerd voor normaal gebruik.

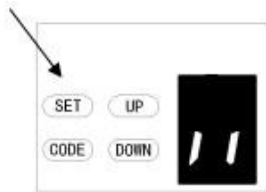
PAS OP: Na de open en dicht cyclus verschijnt er een getal tussen '0' en '9' op het scherm. Een '0' betekent dat de deur in balans is, hoe lager het getal, hoe beter de balans van de deur is. Het is sterk aan te raden dat het getal lager is dan het getal van de aandrijfkraft. (Zie Functie 2 Drukkracht bij obstructies)



Verhogen van de kracht



Verlagen van de kracht



2. (2) AANDRIJFKRACHT BIJ OBSTRUCTIES

Deze functie kan worden gebruikt om de hoeveelheid kracht in te stellen die de deuraandrijving uitoefent wanneer hij een obstructie tegenkomt tijdens openen of sluiten.

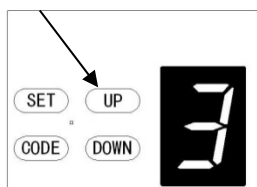
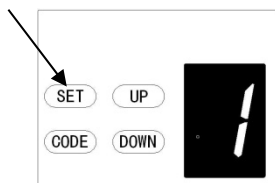
LET OP: De aandrijfkraft wordt tijdens het programmeren automatisch ingesteld. Normaal gesproken is er geen verdere afstelling nodig.

- Houd de **SET** knop ingedrukt totdat '1' op het scherm verschijnt, laat vervolgens de knop los. Druk de **UP** knop totdat '2' op het scherm verschijnt.
- Druk opnieuw de **SET** knop in, de unit is nu in de modus voor het instellen van de kracht. Op het scherm verschijnt een '3' gevolgd door een knipperende punt.
- Druk op de **UP** knop om de krachtinstelling te verhogen of op de **DOWN** knop om de krachtinstelling te verlagen.

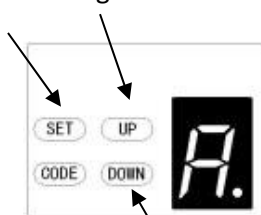
De minimale krachtinstelling is '1' en kan naar boven worden bijgesteld. De maximale krachtinstelling is '5'.

- Druk op **SET** om de instelling te bevestigen en automatisch naar de stand-by modus terug te keren, '11' zal dan op het scherm verschijnen.

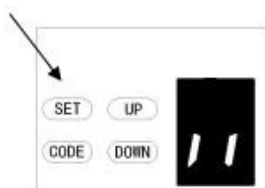
LET OP: In de fabriek is de kracht standaard ingesteld op '3'.



Verhogen van de snelheid



Verlagen van de snelheid



3. (3) DE LOOPSNELHEID

Deze functie wordt gebruikt om de snelheid van de deurbeweging in te stellen.

PAS OP: Als de loopsnelheid is aangepast moeten de Open en Dicht eindposities opnieuw worden ingesteld.

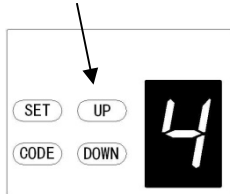
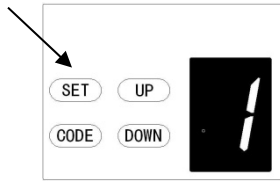
- a) Houd de **SET** knop ingedrukt totdat '1' op het scherm verschijnt, houd vervolgens de **UP** knop ingedrukt totdat '3' op het scherm verschijnt.

Druk opnieuw de **SET** knop in. De unit is nu in de modus voor het instellen van de loopsnelheid. Op het scherm verschijnt een 'A' gevolgd door een knipperende punt.

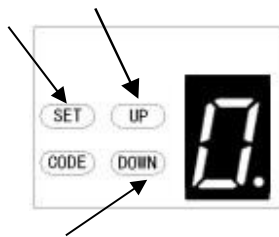
- b) Druk op **UP/DOWN** om de gewenste snelheid te kiezen. Een '8' op het scherm betekent 80% van de maximale loopsnelheid. Een 'A' op het scherm betekent de maximale snelheid.
- c) Druk op **SET** om de instelling te bevestigen en automatisch naar de stand-by modus terug te keren, '||' zal dan op het scherm verschijnen.

LET OP:

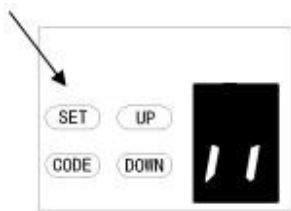
1. In de fabriek is de loopsnelheid standaard ingesteld op 'A' (maximale snelheid).
2. Als u de snelheid verandert moeten de eerder ingestelde eindposities opnieuw worden geprogrammeerd.



Verhogen van de tijd



Verlagen van de tijd



4. (4) AUTOMATISCH SLUITEN & TIJD

Met deze functie stelt u in na hoeveel tijd de deur automatisch wordt gesloten.

LET OP: We adviseren dat een fotocel wordt gebruikt bij iedere installatie waarbij de Automatisch Sluiten functie is ingesteld.

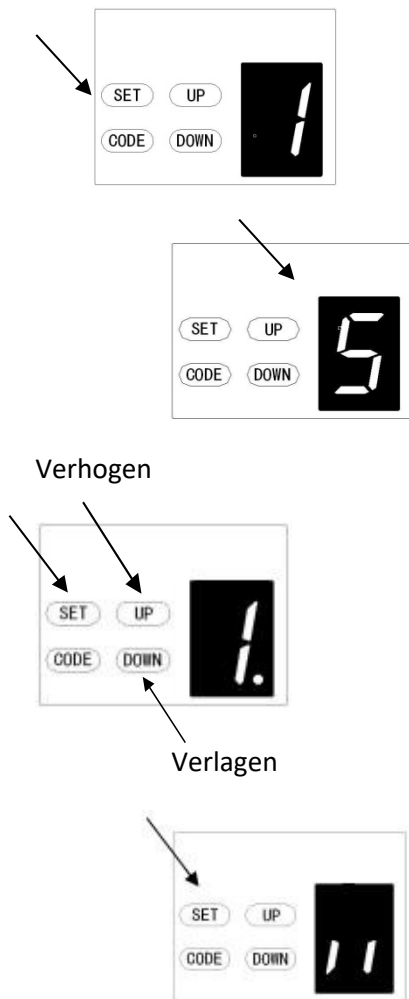
- Houd de **SET** knop ingedrukt totdat '1' op het scherm verschijnt, houd vervolgens de **UP** knop ingedrukt totdat '4' op het scherm verschijnt.
- Druk opnieuw de **SET** knop in, de unit is nu in de modus voor het instellen van het automatisch sluiten. Op het scherm verschijnt een '0' gevolgd door een knipperende punt.
- Druk op de **UP / DOWN** knop om de automatische sluitingstijd in te stellen op een waarde tussen '0' en '9'.
- Druk op de **UP** knop om de tijd te verhogen of op de **DOWN** knop om de tijd te verlagen.

De sluitingstijd is 15 seconden x N, waarbij N=0~9. De maximale tijd waarna de deur automatisch sluit is 135 seconden. Stel de tijd in op nul (0) om Automatisch Sluiten uit te zetten.

- Druk op **SET** om de instelling te bevestigen en automatisch naar de stand-by modus terug te keren, '11' zal dan op het scherm verschijnen.

LET OP:

- De sluitingstijd is in de fabriek standard ingesteld op '0'.
- Indien de fotocel functie is ingeschakeld en de fotocel onderbroken wordt door een obstructie, zal de deur stoppen en de overgebleven automatische sluitingstijd worden opgeslagen. Indien na een tijdje de fotocel niet meer onderbroken wordt, zal de automatische sluiting opnieuw inschakelen met de opgeslagen tijd.



5. (5) DE VOORWAARDE VOOR AUTOMATISCH SLUITEN

Deze functie wordt gebruikt om in te stellen of de deur alleen automatisch sluit als deze volledig open is, of ook vanuit alle andere posities.

- Houd de **SET** knop ingedrukt totdat '1' op het scherm verschijnt, houd vervolgens de **UP** knop ingedrukt totdat '5' op het scherm verschijnt.
- Druk opnieuw de **SET** knop in. De unit is nu in de modus voor het instellen van de voorwaarde voor automatisch sluiten. Op het scherm verschijnt een '1' gevolgd door een knipperende punt.
- Druk op **UP/DOWN** om de gewenste instelling te kiezen voor automatisch sluiten. U kunt '1' of '2' kiezen.

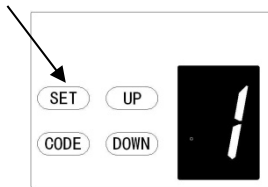
Een '1' betekent dat de deur alleen automatisch kan sluiten vanuit de deurpositie maximaal open.

Een '2' betekent dat de deur automatisch kan sluiten vanuit elke deurpositie.

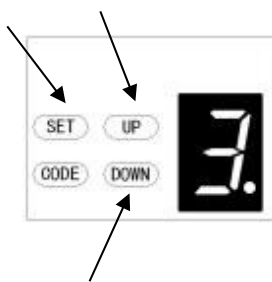
- Druk op **SET** om de instelling te bevestigen en automatisch naar de stand-by modus terug te keren, '11' zal dan op het scherm verschijnen.

LET OP:

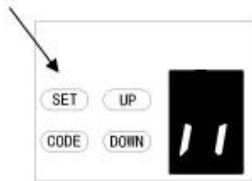
- In de fabriek is de sluitvoorwaarde standaard ingesteld op '1'.
- De deur zal alleen automatisch sluiten vanuit de deurpositie maximaal open, maar zal niet automatisch sluiten als hij tijdens het sluiten gestopt is.



Verhogen van de tijd



Verlagen van de tijd



6. (6) DE TIJD DAT DE LED VERLICHTING BLIJFT BRANDEN

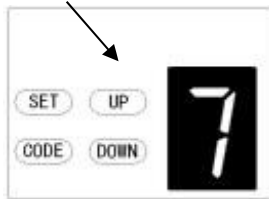
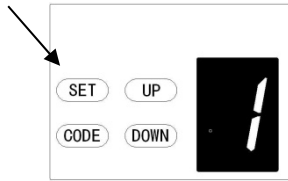
Deze functie wordt gebruikt om de tijd in te stellen waarin de LED verlichting blijft branden na het openen of sluiten van de deur.

- a) Houd de **SET** knop ingedrukt totdat '1' op het scherm verschijnt, houd vervolgens de **UP** knop ingedrukt totdat '6' op het scherm verschijnt.

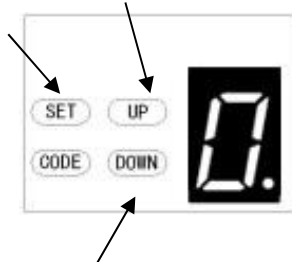
Druk opnieuw de **SET** knop in. De unit is nu in de modus voor het instellen van de tijd dat de LED verlichting aanblijft. Op het scherm verschijnt een '3' gevolgd door een knipperende punt.

- b) Druk op de **UP / DOWN** knop om de LED verlichtingstijd in te stellen op een waarde tussen '1' en '9'.
- c) Druk op de **UP** knop om de tijd te verhogen of op de **DOWN** knop om de tijd te verlagen.
De LED verlichtingstijd is 1 minuut x N, waarbij N=1~9. De maximale verlichtingstijd is 9 minuten.
- d) Druk op **SET** om de instelling te bevestigen en automatisch naar de stand-by modus terug te keren, 'll' zal dan op het scherm verschijnen.

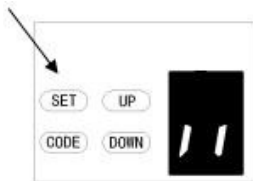
LET OP: De LED verlichtingstijd is in de fabriek standaard ingesteld op '3'.



Vergróten van de hoogte



Verlagen van de hoogte



7. (7) DE OMKEERHOOGTE

Deze functie wordt gebruikt om de positie van de deur in te stellen tot waar de deur zal teruglopen als hij tijdens het sluiten een obstructie tegenkomt.

- a) Houd de **SET** knop ingedrukt totdat '1' op het scherm verschijnt, houd vervolgens de **UP** knop ingedrukt totdat '7' op het scherm verschijnt.

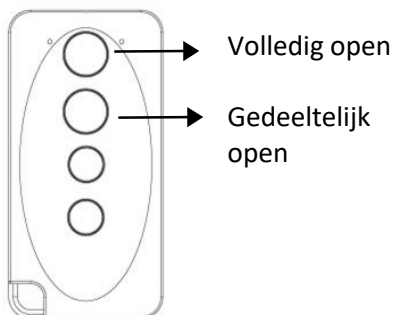
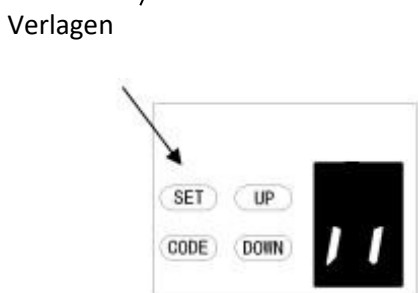
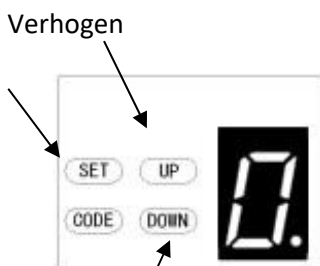
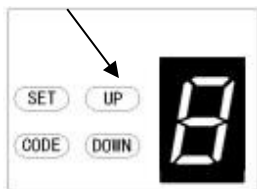
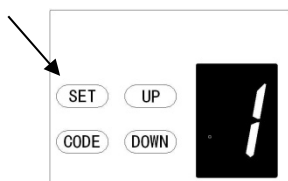
Druk opnieuw de **SET** knop in. De unit is nu in de modus voor het instellen van de omkeerhoogte. Op het scherm verschijnt een '0' gevolgd door een knipperende punt.

- b) Druk eenmaal op de **UP / DOWN** knop om de terugloophoogte tijdens het sluiten in te stellen op een waarde tussen '0' en '9'.
- c) Druk op de **UP** knop om de hoogte te vergroten of op de **DOWN** knop om de hoogte te verlagen.

Een '0' betekent dat de deur zal terugkeren naar de deurpositie op maximaal open. '1~9' betekent dat de deur zal terugkeren tot de relatieve plaats van de volledig af te leggen beweging.

- d) Druk op **SET** om de instelling te bevestigen en automatisch naar de stand-by modus terug te keren, '11' zal dan op het scherm verschijnen.

LET OP: In de fabriek is de omkeerhoogte standaard ingesteld op '0'.



8. (8) FUNCTIE VENTILATIESTAND

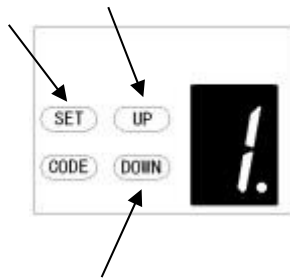
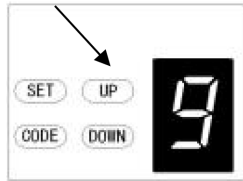
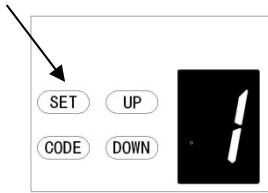
- Klik op de knop SET en houd deze ingedrukt totdat '1' op het display verschijnt. Klik daarna op de knop UP. Laat de knop UP los totdat '8' op het display verschijnt.
- Druk nogmaals op de knop SET. De unit staat nu in de ventilatiestand, functiemenu. Daarna ziet u het cijfer '0' en er verschijnt een knipperende stip op het display.
- Druk één keer op de knop omhoog/omlaag om te selecteren als u de ventilatiestand wilt instellen (0~C). Druk op de knop omhoog om te verhogen of druk op de knop omlaag om te verlagen.
 - '0' ventilatiestand uitgeschakeld
 - '1' ventilatiestand 1
 - '2' ventilatiestand 2
 - '3' ventilatiestand 3
 - '4' ventilatiestand 4
 - '5' ventilatiestand 5
 - '6' ventilatiestand 6
 - '7' ventilatiestand 7
 - '8' ventilatiestand 8
 - '9' ventilatiestand 9
 - 'A' ventilatiestand 10
 - 'B' ventilatiestand 11
 - 'C' ventilatiestand 12
- De specifieke afstand is afhankelijk van de deur.
- Druk op de knop SET om de instelling te bevestigen en automatisch terug te gaan naar stand-by en display '11'.

LET OP:

De standaard fabrieksinstelling voor de functie Ventilatiestand is '0', wat inhoudt dat de deur volledig opent.

De afstandsbediening heeft vier knoppen. Als de eerste knop goed is gecodeerd, druk u op de eerste knop waarna de deur een cyclus openen-stoppen-sluiten uitvoert.

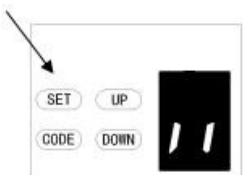
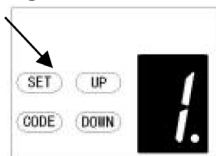
De tweede knop is voor de functies Ventilatiestand en Sluiten. Als u de tweede knop indrukt, gaat de deur open (ongeacht waar de deur is) naar de ingestelde Ventilatiestand of wordt gesloten.



De knopherkenningsfunctie is uitgeschakeld



De knopherkenningsfunctie is ingeschakeld



9. (9) DE AFSTANDSBEDIENING KNOPHERKENNINGSFUNCTIE

Deze functie wordt gebruikt om in te stellen welke knoppen op een afstandsbediening gebruikt kunnen worden om de deuraandrijving te bedienen. Afstandsbedieningen kunnen voor één of meer deuren gebruikt worden.

- Druk op de SET knop en houd deze ingedrukt totdat '1' op het scherm verschijnt, laat vervolgens de knop los. Druk nu op de UP knop totdat '9' verschijnt op het scherm.
Druk opnieuw de SET knop in. De unit is nu in de modus voor het instellen van de knopherkenning. Op het scherm verschijnt een '1' gevolgd door een knipperende punt.
- Druk op de UP / DOWN knop als u wilt dat alle 3 de knoppen de deuraandrijving kunnen bedienen, of als er een afzonderlijk geprogrammeerde knop de deuraandrijving moet bedienen.

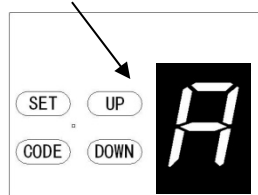
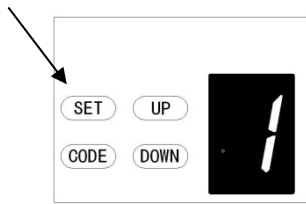
Een '0' op het scherm betekent dat de knopherkenningsfunctie is uitgeschakeld. Dit betekent dat als u één knop met één deuraandrijving heeft geprogrammeerd, dan kunt u met alle drie de knoppen op de afstandsbediening de deuraandrijving bedienen. Dit is geschikt voor gebruikers die slechts één automatische deur willen kunnen bedienen.

Een '1' op het scherm betekent dat de knopherkenningsfunctie is ingeschakeld. Indien de eerste knop is geprogrammeerd voor de eerste deuraandrijving, dan kan alleen met de eerste knop op de afstandsbediening deze deuraandrijving bediend worden. Dit is geschikt voor gebruikers die meer dan één automatische deur of poort willen kunnen bedienen.

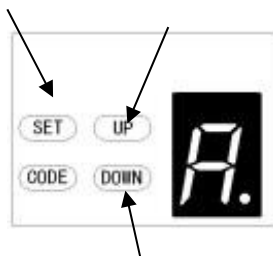
- Druk op SET om de instelling te bevestigen en automatisch naar de stand-by modus terug te keren, '11' zal dan op het scherm verschijnen.

LET OP:

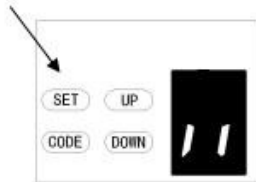
- In de fabriek is de knopherkenningsfunctie standaard ingesteld op '1'.
- Indien de knopherkenningsfunctie veranderd is van uitgeschakeld (0) naar ingeschakeld (1) kan alleen de geprogrammeerde knop de deuraandrijving



Verhogen van de hoeveelheid



Verlagen van de hoeveelheid



bedienen.

10. (A) AANTAL AFSTANDSBEDIENINGEN

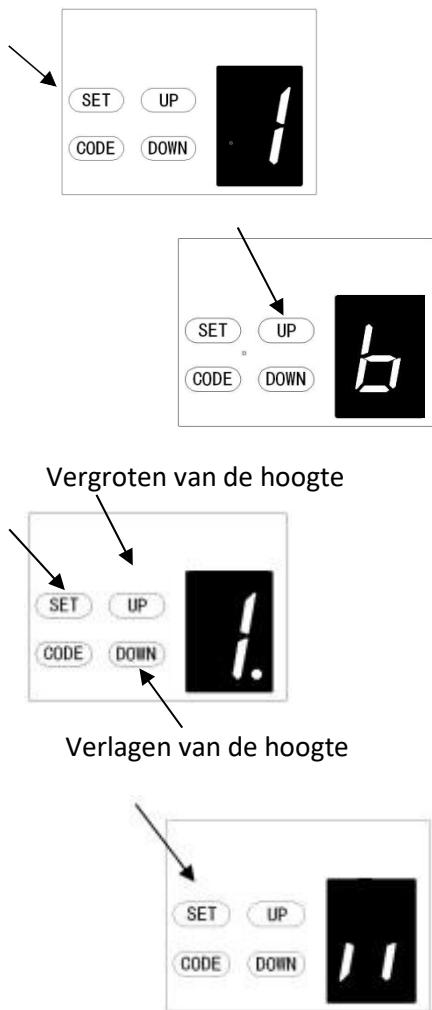
Deze functie wordt gebruikt om het aantal afstandsbedieningen te specificeren die kunnen worden geprogrammeerd om deze deuraandrijving te bedienen.

- Houd de **SET** knop ingedrukt totdat '1' op het scherm verschijnt, houd vervolgens de **UP** knop ingedrukt totdat 'A' op het scherm verschijnt.
- Druk opnieuw de **SET** knop in, de unit is nu in de modus voor het aanpassen van het aantal afstandsbedieningen. Op het scherm verschijnt een 'A' gevolgd door een knipperende punt.
- Druk op de **UP / DOWN** knop om het aantal afstandsbedieningen in te stellen. (A of 1~9).
- Een 'A' op het scherm geeft het maximale aantal (50) aan. Druk op de **UP/DOWN** knop om deze hoeveelheid met 5 te vergroten of te verkleinen.

De aantal afstandsbedieningen is ingesteld op 5 x N, waarbij N=1~9. (De hoeveelheid is een veelvoud van 5).

- Druk op **SET** om de instelling te bevestigen en automatisch naar de stand-by modus terug te keren, 'II' zal dan op het scherm verschijnen.

LET OP: In de fabriek is het aantal afstandsbedieningen standaard ingesteld op 'A'.



11. (b) HOOGTE ZONDER TERUGLOOP

Deze functie wordt gebruikt om de hoogte (in cm) in te stellen boven de volledig gesloten positie van de deur van waar de deur **niet** automatisch zal teruglopen als hij een obstructie tegenkomt.

- a) Houd de **SET** knop ingedrukt totdat '1' op het scherm verschijnt, houd vervolgens de **UP** knop ingedrukt totdat 'b' op het scherm verschijnt.

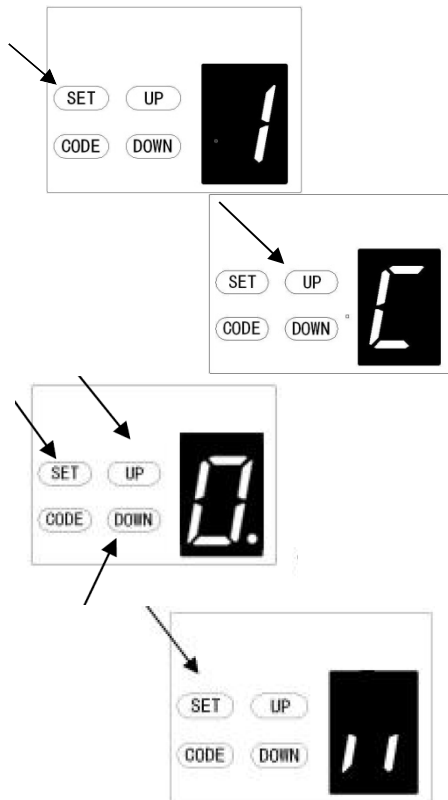
Druk opnieuw de SET knop in. De unit is nu in de modus voor het instellen van hoogte zonder terugloop. Op het scherm verschijnt een '1' gevolgd door een knipperende punt.

- b) Druk op de **UP / DOWN** knop om de hoogte waarom teruglopen tijdens het sluiten genegeerd moet worden in te stellen (op een waarde tussen '0' en '9').
- c) Druk op de **UP** knop om de instelling te verhogen of op de **DOWN** knop om de instelling te verlagen.

Een getal tussen de 1 en de 9 betekent dat tijdens het sluiten de deur niet weer omhoog zal gaan, zelfs als het een obstakel tegenkomt binnen de aangegeven 1 tot 9 cm van de eindpositie Dicht. Deze functie is vooral handig in Noord-Europa, waar sneeuw er regelmatig voor zorgt dat de deur niet volledig kan sluiten.

- d) Druk op **SET** om de instelling te bevestigen en automatisch naar de stand-by modus terug te keren, 'II' zal dan op het scherm verschijnen.

LET OP: In de fabriek is de terugloophoogte standaard ingesteld op '1'.



12. (C) HET LOOPDEURCONTACT

Deze functie wordt gebruikt om in te stellen of er een loopdeurcontact gemonteerd is. Deze schakelaar zorgt ervoor dat de deur niet elektrisch geopend kan worden indien de loopdeur geopend is.

- a) Houd de **SET** knop ingedrukt totdat '1' op het scherm verschijnt, houd vervolgens de **UP** knop ingedrukt totdat 'C' op het scherm verschijnt.

Druk opnieuw de **SET** knop in. De unit is nu in de modus voor het instellen van de loopdeurschakeling. Op het scherm verschijnt een '0' gevolgd door een knipperende punt.

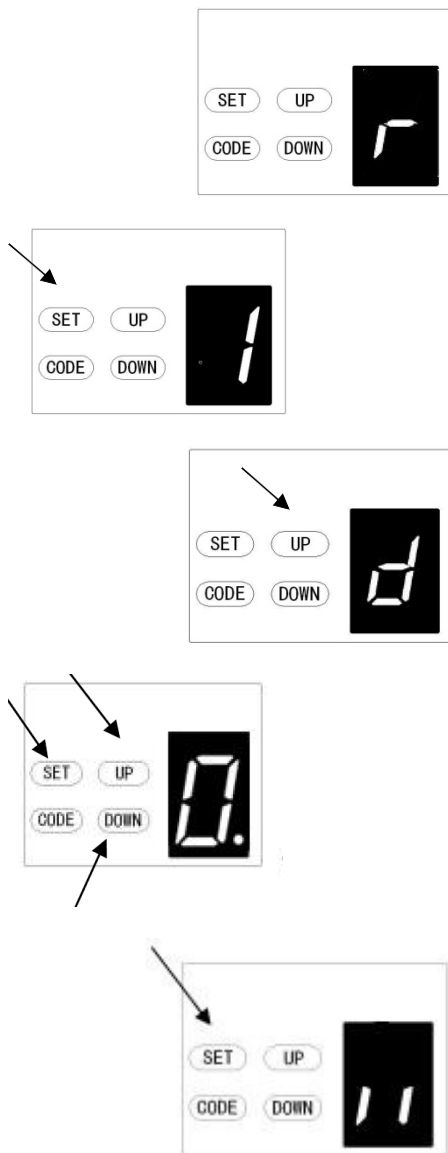
- b) Druk eenmaal op de **UP / DOWN** knop om de loopdeurschakeling in te stellen. U kunt '0' of '1' kiezen.

Een '0' op het scherm betekent dat de loopdeurfunctie is uitgeschakeld (NO).

Een '1' op het scherm betekent dat de loopdeurfunctie is ingeschakeld (NC).

- c) Druk op **SET** om de instelling te bevestigen en automatisch naar de stand-by modus terug te keren, '11' zal dan op het scherm verschijnen.

LET OP: In de fabriek is de loopdeurschakeling standaard ingesteld op '0'.



13. (D) VEILIGHEIDSFOTOCCEL

Deze functie wordt gebruikt om in te stellen of er een veiligheidslichtlijst gemonteerd is.

LET OP: Zorg ervoor dat de fotocel correct geïnstalleerd is, gebruikmakend van de contacten voor 'normaal gesloten' van de extra aansluitingen op de deuraandrijving.

Let er op dat de fotocelfunctie uitgeschakeld moet worden als er GEEN fotocellen worden geplaatst, anders kan de deur niet sluiten en zal het scherm de letter 'r' weergeven.

- a) Houd de **SET** knop ingedrukt totdat '1' op het scherm verschijnt, houd vervolgens de **UP** knop ingedrukt totdat 'd' op het scherm verschijnt.

Druk opnieuw de **SET** knop in. De unit is nu in de modus voor het instellen van lichtlijst **ON/OFF**. Op het scherm verschijnt een '0' gevolgd door een knipperende punt.

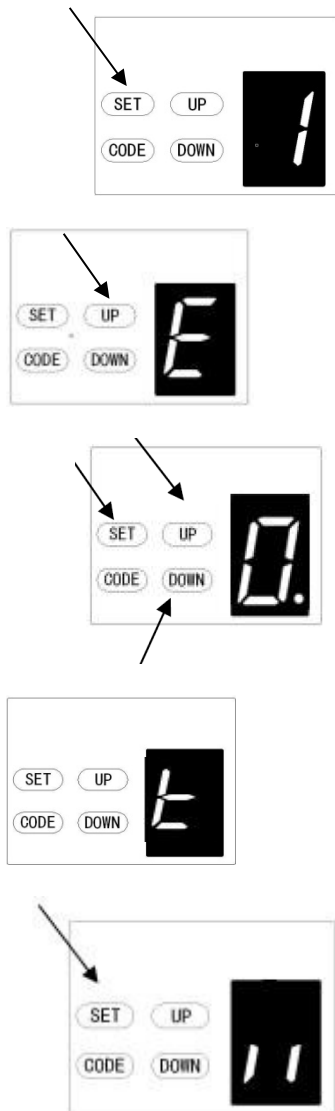
- b) Druk eenmaal op de **UP / DOWN** knop om de instelling voor de lichtlijst op **ON/OFF** te zetten. U kunt '0' of '1' kiezen.

Een '0' op het scherm betekent dat de lichtlijstfunctie is uitgeschakeld. Een '1' op het scherm betekent dat de lichtlijstfunctie is ingeschakeld.

- c) Druk op **SET** om de instelling te bevestigen en automatisch naar de stand-by modus terug te keren, '11' zal dan op het scherm verschijnen.

LET OP: In de fabriek is de lichtlijstfunctie standaard ingesteld op '0'.

De O/S/C functie kan worden gebruikt voor een externe drukknopschakelaar die gebruikt kan worden om de deuraandrijving te bedienen. De schakelaar moet spanningsloze, normaal open contacten hebben.



14. (E) HET ONDERHOUDSINTERVAL - AANTAL CYCLI

Deze functie wordt gebruikt om het aantal cycli van de deurbeweging in te stellen voordat een onderhoudsalarm wordt afgegeven.

- a) Houd de **SET** knop ingedrukt totdat '1' op het scherm verschijnt, houd vervolgens de **UP** knop ingedrukt totdat 'E' op het scherm verschijnt. Laat vervolgens de knop los.

Druk opnieuw de **SET** knop in. De unit is nu in de modus voor het instellen van het onderhoudsalarm. Op het scherm verschijnt een '0' gevolgd door een knipperende punt.

- b) Druk op de **UP / DOWN** knop om het aantal cycli in te stellen die de deur moet maken voordat een onderhoudsalarm wordt afgegeven. U kunt een getal tussen '1' en '5' instellen, waarbij '1' 1000 cycli aangeeft, '2' 2000 cycli, etc.

Als het aantal ingestelde cycli bereikt is zal de LED verlichting snel tien keer knipperen en op het scherm zal een 't' verschijnen.

- c) Druk op **SET** om de instelling te bevestigen en automatisch naar de stand-by modus terug te keren, '11' zal dan op het scherm verschijnen.

LET OP:

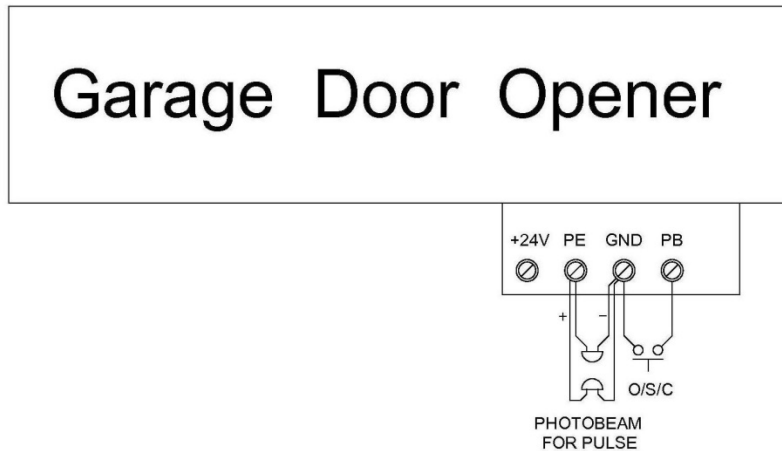
1. In de fabriek is het aantal cycli standaard ingesteld op '0'.
2. Als er op het scherm een 'b' verschijnt en de LED verlichting 10 keer knippert is de deur niet langer in balans en is onderhoud aan de deur sterk aangeraden.
3. Controleer na een onderhoudsalarm de status of 'herleer' de eindposities van de deur na een onderhoudsalarm.

15. (F) OPEN / STOP / SLUIT AANSLUITINGEN

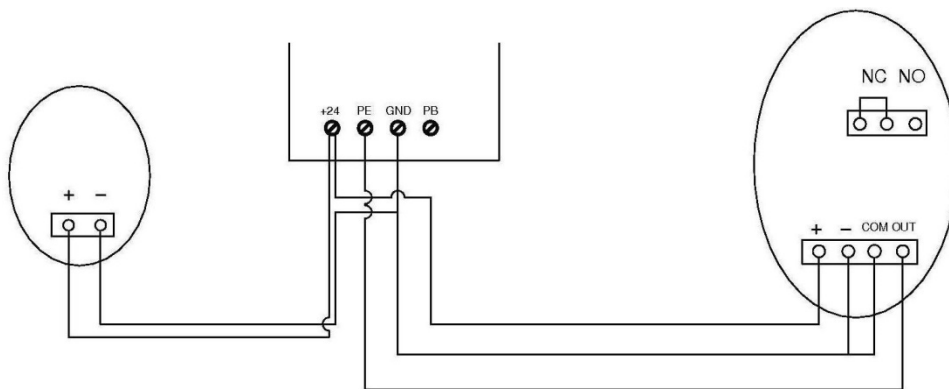
De O/S/C aansluitingen kunnen worden gebruikt voor een externe drukknopschakelaar die gebruikt kan worden om de deuraandrijving te bedienen. De schakelaar moet spanningsloze, normaal open contacten hebben.

Fotocel aansluiting (optioneel) – Afb.15, Afb.16

Drukknopaansluiting (optioneel) – Afb.15



Afbeelding 15



Connection of photo beam/switch control

Afbeelding 16

Andere terminals en het gebruik ervan

1. De beschikbare O/S/C interfaces. (Afb. 17, Afb. 18)

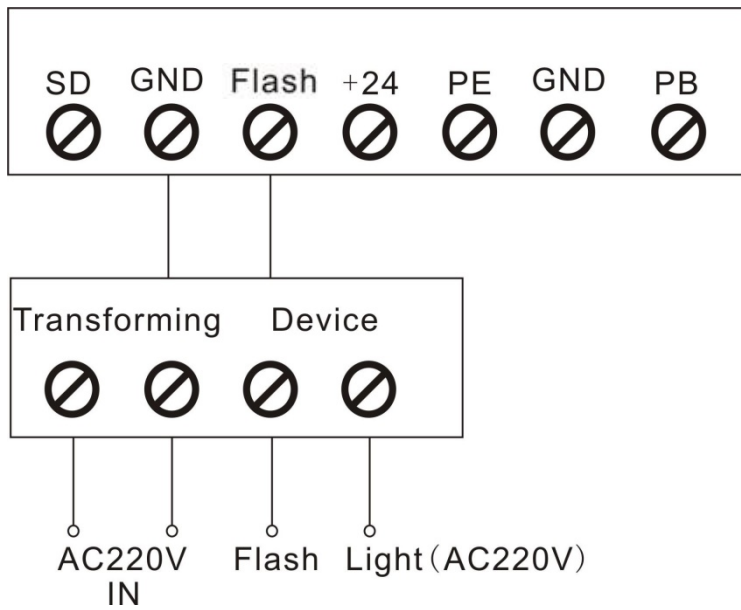
Voeg een nieuwe O/S/C schakelaar toe om de deur te openen of te sluiten.

2. Knipperlichtfunctie . (Afb. 17, Afb. 18)

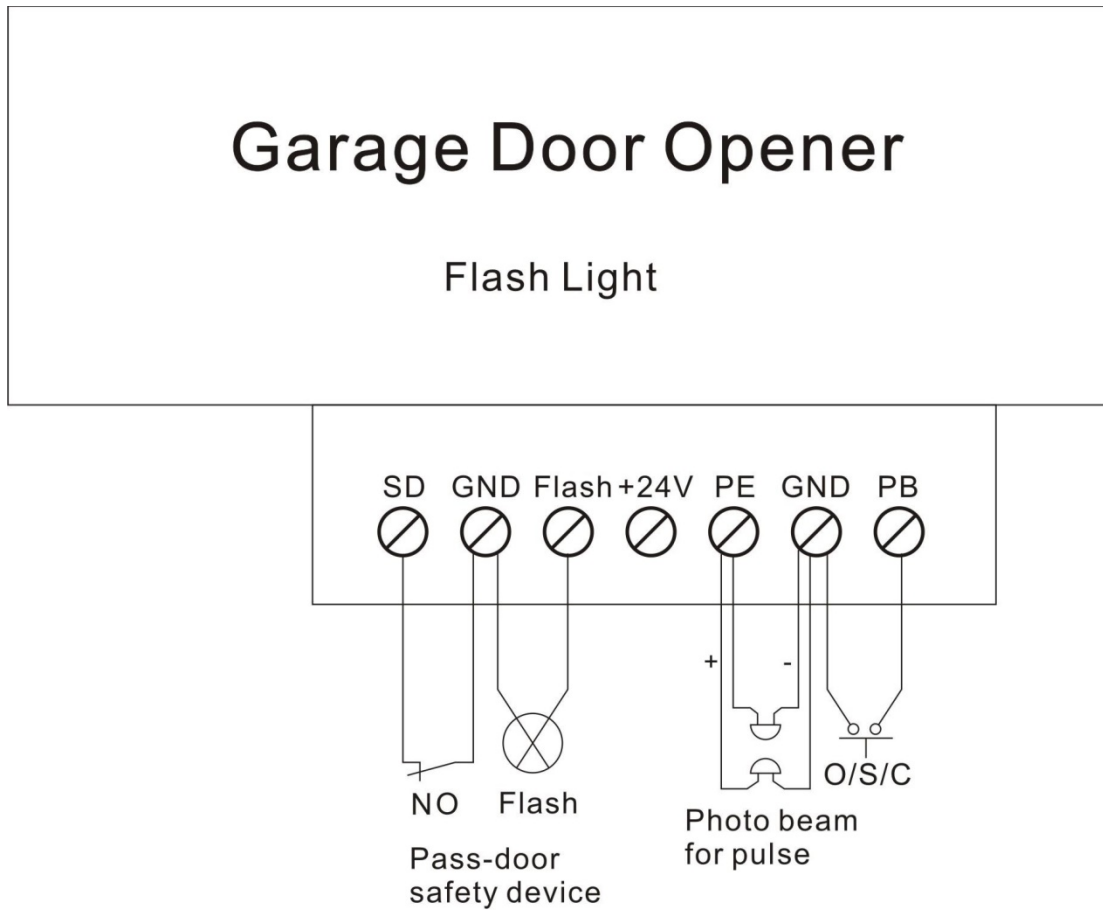
Er zijn overeenkomstige interfaces voor deze functie die 24v-35v leveren. Sluit het licht aan op DC 24v-28v, $\leq 100\text{mA}$. Indien AC 220V lampen gebruikt worden dient een geschikte adapter en bedrading gebruikt te worden.

3. Loopdeur (SD) bescherming (Afb. 17, Afb. 18)

Deze functie zorgt ervoor dat de deur alleen geopend kan worden als de loopdeur dicht is zodat het deurblad niet beschadigd wordt.



Afbeelding 17



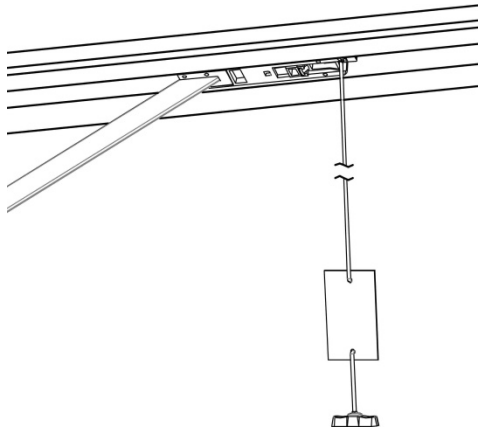
ASS. Terminal connection

Afbeelding 18

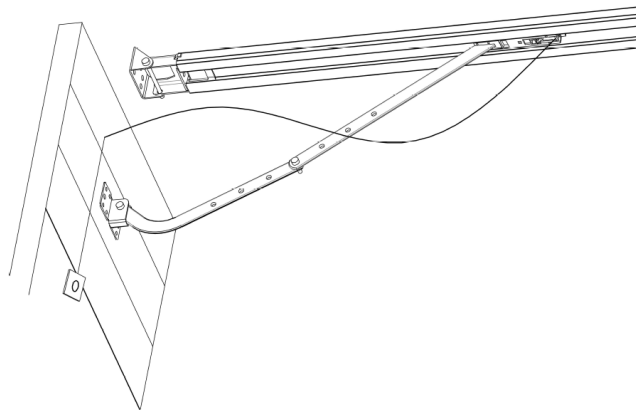
HANDMATIG ONTKOPPELEN

De deuraandrijving is voorzien van een handontkoppeling waarmee de meenemer (loopkat) kan worden ontkoppeld en de deur handmatig geopend of gesloten kan worden (Afb. 19). Trek aan de handgreep om de meenemer te ontkoppelen. Om de deuraandrijving weer in te schakelen moet de aandrijving in automatische modus bediend worden of de deur handmatig bewogen worden tot de meenemer koppelt in de tandriem.

In sommige situaties zonder loopdeur is het aan te raden een extern ontkoppelingsmechanisme te monteren (Afb. 20).



Afbeelding 19



Afbeelding 20

ONDERHOUD

1. De printplaat heeft geen bijzonder onderhoud.

Controleer de deur minimaal twee keer per jaar om ervoor te zorgen dat hij goed uitgebalanceerd is en dat alle onderdelen in een goede staat verkeren.

Controleer de gevoeligheid voor terugloop minimaal twee keer per jaar, en indien nodig stel het bij. Zorg ervoor dat de beveiligingen correct werken (fotocel, etc.)

2. Vervangen van de LED verlichting:

LET OP: Zorg dat er geen spanning op de deuraandrijving staat voordat u de LED lamp vervangt. Zorg dat de LED lamp geschikt is voor het voltage en niet meer dan 25 Watt vraagt.

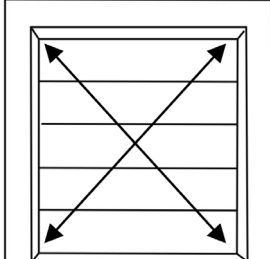
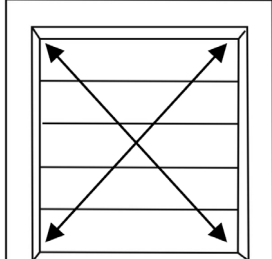
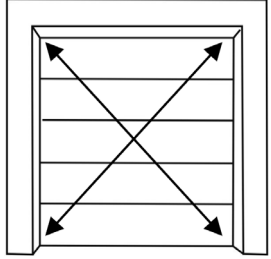
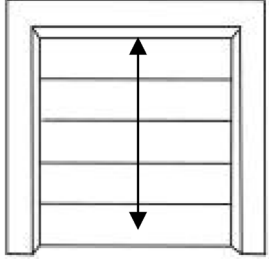
Draai de schroeven uit de afdekplaat van de LED verlichting. Verwijder de afdekplaat van de LED verlichting en draai de oude LED lamp tegen de klok in eruit. Schroef de nieuwe LED lamp erin en plaats de afdekplaat terug.

3. Voordat u nachtverlichting installeert, zorg dat deze niet meer dan 5 Watt vraagt.
4. Voor wat betreft het onderhoudsalarm: indien de LED verlichting 10 keer snel knippert is de deur niet langer in balans en is onderhoud aan de deur sterk aangeraden. Controleer na een onderhoudsalarm de status of 'herleer' de eindposities van de deur.

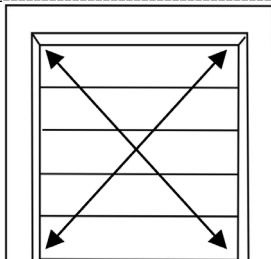
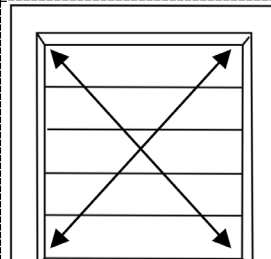
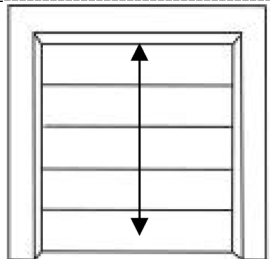
Opmerking: Een slechtwerkende deur kan de deuraandrijving bovenmatig belasten, de levensduur verkorten en de garantie laten vervallen.

TECHNISCHE SPECIFICATIES

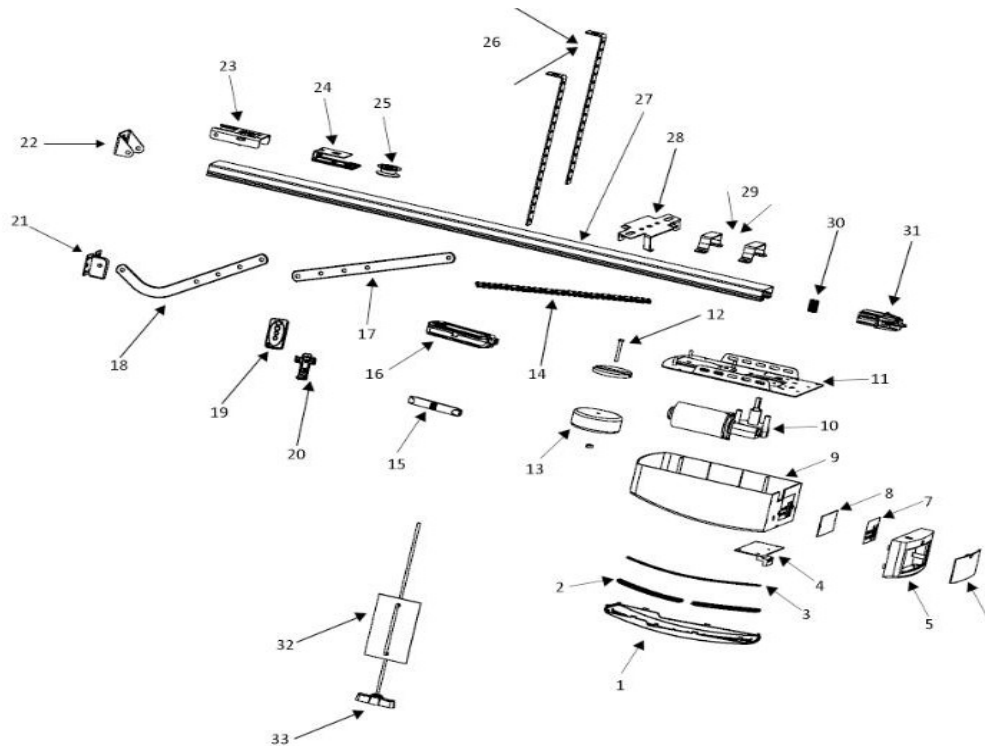
	FS 600	FS 1000	FS 1200
Maximale trekkracht	600 N	1000 N	1200 N
Maximaal deuroppevlak	10.0 m ²	15.0 m ²	18.0 m ²
Maximaal deurgewicht (gebalanceerd)	80 kg	100 kg	130 kg
Maximale deurhoogte	2400 x 3500 mm	2400 x 3500 mm	2400 x 3500 mm
Ingangsspanning	220 - 240 V / 110 - 127 V, 50-60 Hz		
Vermogensopname bedrijf	300W	350W	380W
Vermogensopname stand-by	<5W	<5W	<5W
LED	24 V / 15 LED's		
Radiofrequentie	868 MHz	868 MHz	868 MHz
Aandrijving	Band	Band	Band
Snelheid Open/Dicht	160mm / seconde	160mm / seconde	140mm / seconde
Aandrijfmechanisme	Band	Band	Band
Limietinstelling	Elektronisch	Elektronisch	Elektronisch
Transformator	Overbelasting beschermingstechnologie		
Code format	Rolling code (7.38 x 10 ¹⁹ combinaties)		
Statusweergave afstandsbediening	2 X	2 X	2 X
Code opslagcapaciteit	50 verschillende codes		
Nachtverlichting aansluiting	Inclusief	Inclusief	Inclusief
Werktemperatuur	-40°C - +50°C	-40°C - +50°C	-40°C - +50°C
Beveiligingen	Soft start & Soft stop, fotocel optie, nachtverlichtingsoptie		
Beschermingsniveau	IP20	IP20	IP20

FS 600	FS 1000	FS 1200	
			
Deurbladoppervlak: ≤10 m ²	Deurbladoppervlak: ≤15 m ²	Deurbladoppervlak: ≤18 m ²	Deurhoogte Standaard: 2400 mm. Maximum: 3500 mm.

	FS 600-Speed	FS 1000-Speed
Maximale trekkracht	600 N	1000 N
Maximaal deuropervlak	10.0 m ²	15.0 m ²
Maximaal deurgewicht (gebalanceerd)	80 kg	100 kg
Maximale deurhoogte	2400 x 3500 mm	2400 x 3500 mm
Ingangsspanning	220 - 240 V / 110 - 127 V, 50-60 Hz	
Vermogensopname bedrijf	300W	350W
Vermogensopname stand-by	<5W	<5W
LED	24V / 15 stuks LED lampen	
Radiofrequentie	868 MHz	868 MHz
Aandrijving	Band	Band
Snelheid Open/Dicht	200 mm / seconde	200mm / seconde
Aandrijfmechanisme	Band	Band
Limietinstelling	Elektronisch	Elektronisch
Transformator	Overbelasting beschermingstechnologie	
Code format	Rolling code (7.38 x 10 ¹⁹ Combinaties)	
Standaard afstandsbediening	2 X	2 X
Code Opslag Capaciteit	20 verschillende codes	
Nachtverlichting aansluiting	Inclusief	Inclusief
Werktemperatuur	-40°C - +50°C	-40°C - +50°C
Beveiligingen	Soft start & Soft stop, fotocel optie, nachtverlichtingsoptie	
Beschermingsniveau	IP20	IP20










FS 600-Speed	FS 1000-Speed	
		
Deurbladoppervlak: ≤10 m ²	Deurbladoppervlak: ≤15 m ²	Standaard deurhoogte: 2400 mm. Maximale deurhoogte: 3500 mm.



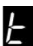
ONDERDELENLIJST



Item	Hoeveelheid	Omschrijving	Item	Hoeveelheid	Omschrijving	Item	Hoeveelheid	Omschrijving
1	1	Bovenkap	13	1	Transformator	25	1	Bandwiel
2	1	LED afdekkap	14	1	Motorrail	26	2	Montagebeugel
3	1	LED verlichting	15	1	Bandaansluiting	27	1	C rail - staal
4	1	PCB-1	16	1	Trolley samenstelling	28	1	Klikbeugel
5	1	Bedieningspaneel afdekkap-2	17	1	Rechte arm	29	2	U-beugel
6	1	Bedieningspaneel afdekkap-1	18	1	Gebogen arm	30	1	Motor asbus
7	1	Paneelsticker	19	1	Afstandsbediening	31	1	Riemaandrijf samenstelling
8	1	PCB-2	20	1	Beugel voor afstandsbediening	32	1	Waarschuwingskaart
9	1	Hoofdafdekkap	21	1	Deurbeugel	33	1	Ontkoppelingshandgreep
10	1	Gelijkstroom motor	22	1	Muurbeugel			
11	1	Stalen bodemplaat	23	1	Eindbeugel			
12	1	Transformatorplaat	24	1	Wielbeugel			

VOORKOMENDE STORINGEN EN OPLOSSINGEN

Omschrijving van de storing	Oorzaak van de storing	Oplossingen
De deuraandrijving werkt niet, het LCD scherm is niet verlicht	<ol style="list-style-type: none"> 1. Stroomtoevoer 2. Losse bedrading 	<ol style="list-style-type: none"> 1. Controleer of er netspanning op de motor aanwezig is 2. Controleer of de zekering is gesprongen 3. Controleer of de laagspanningsdraad van de transformator is aangesloten op de voedingsprintplaat 4. Controleer of de lintkabel is aangesloten 5. Controleer of er 26v wisselspanning op de laagspanningskant van de transformator aanwezig is, zo ja vervang de PCB, zo nee, vervang de transformator
Eindposities verloren	Systeemfout	Stel de eindposities opnieuw in
Tijdens het leren toont het digitale scherm 	De deur beweegt minder dan 30cm of meer dan 9m	Stel de eindposities opnieuw in
Digitale weergave  De deuraandrijving werkt niet of stopt	Voltage is te laag	Controleer de netspanning
Digitale weergave  De LED verlichting knippert 10 keer snel	De garagedeur is in slechte staat en heeft onderhoud nodig	De garagedeur en de motor hebben groot onderhoud nodig
Digitale weergave 	De motor vergrendelt niet correct	Vervang de motor
De deuraandrijving werkt niet Digitale weergave 	Het aanleren van de Open/Dicht eindposities is niet gelukt. De Open/Dicht eindposities zijn niet goed aangeleerd	Herhaal het aanleren van de Open/Dicht eindposities met behulp van de gebruikershandleiding
LED verlichting blijft aan	Het bedieningspaneel of de voedingsprintplaat heeft een storing	Vervang de bedieningsprintplaat of de voedingsprintplaat
Bij het op afstand bedienen van de deur stopt de aandrijving automatisch na een beweging van 10 cm Digitale weergave 	De antenne is los of beschadigd	Open de afdekklep, controleer de antenne, sluit hem opnieuw aan of vervang de draad
De deuraandrijving werkt niet De relais maakt een 'kaka' geluid. Digitale weergave 	De draad tussen de motor en de printplaat is los	Open de afdekklep en controleer de draad tussen de motor en de printplaat
De aandrijving automatisch na een beweging van 10 cm Digitale weergave 	De draad tussen de motor en de printplaat is verkeerd om aangesloten	Haal eerst de spanning eraf, open de afdekkap en sluit de draad tussen de motor en de printplaat andersom aan. Stel de eindposities opnieuw in.
De deur beweegt uitsluitend omhoog. De deur beweegt niet omlaag. Digitale weergave 	De fotocelfunctie is ingeschakeld maar er is geen fotocel aangesloten.	Schakel de fotocelfunctie uit indien er geen fotocel is aangesloten. (Zie handleiding) Controleer of de fotocel correct is aangesloten of kijk of het licht naar de fotocel is geblokkeerd.

Omschrijving van de storing	Oorzaak van de storing	Oplossingen
De deur is volledig open en sluit na enige tijd automatisch LED knippert vier keer	De automatisch sluiten functie is ingeschakeld.	Stel de tijd voor automatisch sluiten in of schakel de automatisch sluiten functie uit. (Zie handleiding)
Als de deur stopt is de nachtverlichting altijd aan	De voedingsprintplaat is kapot	Vervang de voedingsprintplaat
LED lampen werken niet	<ol style="list-style-type: none"> 1. De draad voor de LED lampen is niet aangesloten 2. De LED lamp is kapot 3. De printplaat heeft een storing 	<ol style="list-style-type: none"> 1. Controleer de draad voor de LED lampen 2. Vervang de LED lamp 3. Vervang de printplaat
De deur keert automatisch terug naar eindpositie Open voordat de deur volledig gesloten is	De automatische teruglooppuntie is ingeschakeld. De deur is incorrect gemonteerd Er is iets dat de beweging van de deur blokkeert	<ol style="list-style-type: none"> 1. Controleer de positie waar de deur stopt en stel de eindposities opnieuw in. 2. Verhoog het getal voor de terugloopkracht
De deur stopt automatisch tijdens openen	De automatische beschermingsfunctie is ingeschakeld en er is een obstructie waargenomen De deur is incorrect gemonteerd Er is iets dat de beweging van de deur blokkeert	<ol style="list-style-type: none"> 1. Controleer de positie waar de deur stopt en stel de eindposities opnieuw in. 2. Verhoog het getal voor de terugloopkracht
De afstandsbediening werkt niet of het bereik is te klein	<ol style="list-style-type: none"> 1. Lege batterij 2. De antenne zit los of is niet correct uitgeschoven 3. Lokale interferentie 	<ol style="list-style-type: none"> 1. Vervang de batterij van de afstandsbediening 2. Schuif de antenne op de aandrijving uit 3. Verhelp de interferentie
Het is niet mogelijk nieuwe afstandsbedieningen te programmeren	De nieuwe afstandsbediening is niet compatibel met de deuraandrijving	Gebruik alleen onze afstandsbedieningen
Digitale weergave 	Geheugen van de afstandsbediening is vol	Wis alle opgeslagen codes (Zie handleiding)
Standby, Digitale weergave 	Loopdeurfunctie ingeschakeld	Controleer de loopdeurschakeling
De deuraandrijving loopt, maar de deur beweegt niet	Slijtage van de motor asbus	Vervang de motor asbus
De accu levert geen stroom	<ol style="list-style-type: none"> 1. Lege accu 2. De accudraad is verkeerd om aangesloten 3. De accudraad is kapot 	<ol style="list-style-type: none"> 1. Laad de accu op 2. Open de afdekkap, controleer de polariteit van de accu 3. Vervang de accudraad
Andere afwijkende problemen	Een externe apparaat is niet compatibel met de deuraandrijving	Verwijder alle externe apparaten Indien het probleem nog steeds bestaat vervang dan de printplaat
Digitale weergave 	Het garagedeursysteem heeft onderhoud nodig	De garagedeur en de motor hebben groot onderhoud nodig



EG Conformiteitsverklaring

Volgens 2006-42-EG Machinerichtlijn

Verklaring voor een niet voltooide machine

Garagedeuraandrijving

Aandrijving Select-Line (C9779)

Conform zijn met de ter zake geldende bepalingen van de

2006/42/EG

Machinerichtlijn

2014/35/EU

Laagspanningsrichtlijn

2014/30/EU

Richtlijn elektromagnetische compatibiliteit

2014/53/EU

Richtlijn radioapparatuur

De volgende normen zijn toegepast :

EN 55014-1	EN 55014-2	EN 60204-1
EN 60335-1	EN 60335-2	EN 61000-3-2
EN 61000-3-3	EN 62233	EN 62479
EN-ISO 12100		

Om een complete machine te maken conform Machinerichtlijn 2006/42/EG mag deze niet in gebruik worden genomen, in die gevallen dat deze wordt geïntegreerd of een onderdeel wordt van samengestelde componenten, zolang de complete samenstelling niet voldoet aan de vereiste bepalingen.

De overeenkomstigheid werd gecontroleerd door de erkende instantie :

TÜV Rheinland LGA Products GmbH Nürnberg Germany (NB:0197)

Ente Certificazione Macchine Srl Valsamoggia Italy (NB:1282)

Jevons Liang
Managing Director
China, januari 2018

C9779-0518NLr0

